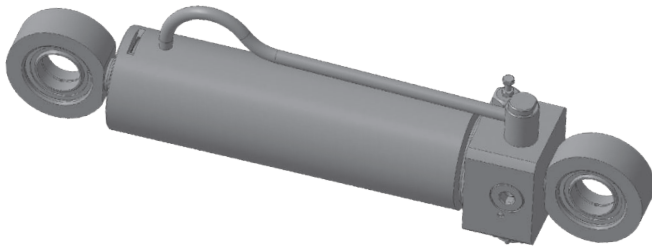
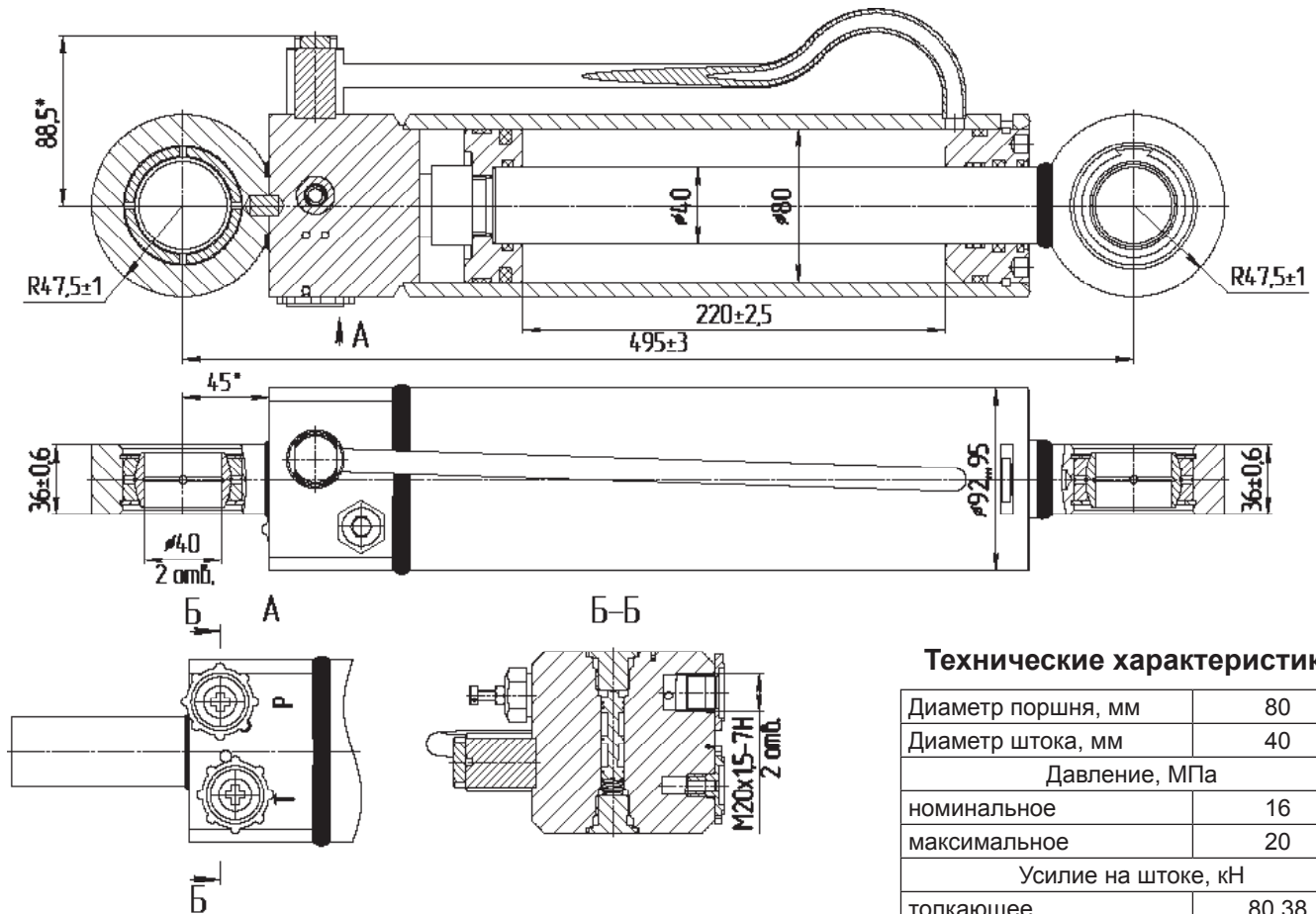


MC80.40x220-3.11PT



По заказам потребителя гидроцилиндры могут изготавливаться с любыми параметрами ходов.



Технические характеристики

Диаметр поршня, мм	80
Диаметр штока, мм	40
Давление, МПа	
номинальное	16
максимальное	20
Усилие на штоке, кН	
толкающее	80,38
тянущее	60,29
Скорость поршня, м/с	
номинальная	0,15
максимальная	0,3
Гидромеханический КПД	0,94
Масса, кг	18,3

Тип встроенного гидрораспределителя	Клапанно-золотниковый
Регулировка давления настройки клапана реверса, МПа	5-25

Применяемость: Применяются в качестве силового исполнительного органа на навесных оборотных плугах.